

**CIRCULAR N° 1  
INVITACIÓN N° 5000004958**

**"ADQUISICIÓN DE REPUESTOS PARA SISTEMA DE MEDICION Y  
COMUNICACIÓN EN ESTACIONES DE MEDICION GTB"**

En atención a lo estipulado en la **9 ACLARACIONES Y ENMIENDAS A LA SOLICITUD DE COTIZACIÓN**, mediante la presente procedemos a aclarar lo siguiente:

**ACLARACIONES**

1. Respecto al ítem 20 TERMOPOZO, ¿nos podría indicar si el sensor se encuentra existente? Ya que necesitamos el número de serie del sensor para validar con fabrica la compatibilidad del termopozo con el sensor existente. Dado que es un termopozo con una configuración especial necesita un sensor adecuado para su conexión.

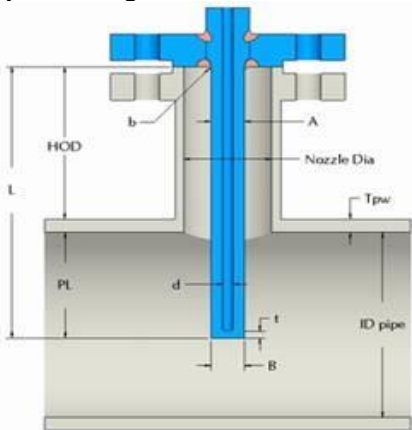
Desde fabrica nos indican que necesitan los siguientes datos de proceso para el cálculo del termopozo:

- Nombre del fluido:
- Estado del fluido:
- Viscosidad dinámica del fluido:
- Densidad del fluido:
- Temperatura:
- Presión:
- Velocidad del fluido en la línea o flujo volumétrico/másico o caudal del proceso:
- Diámetro y Schedule de la línea (ID pipe):

Esquema con dimensiones del threadolet o proporcionar los siguientes datos:

- Altura del threadolet (HOD):
- Diámetro interno de la boquilla de conexión (Nozzle Día):
- Diámetro y conexión del termopozo al proceso:
- Largo de inserción del termopozo (L):

Abajo dejamos un gráfico de los datos solicitados.

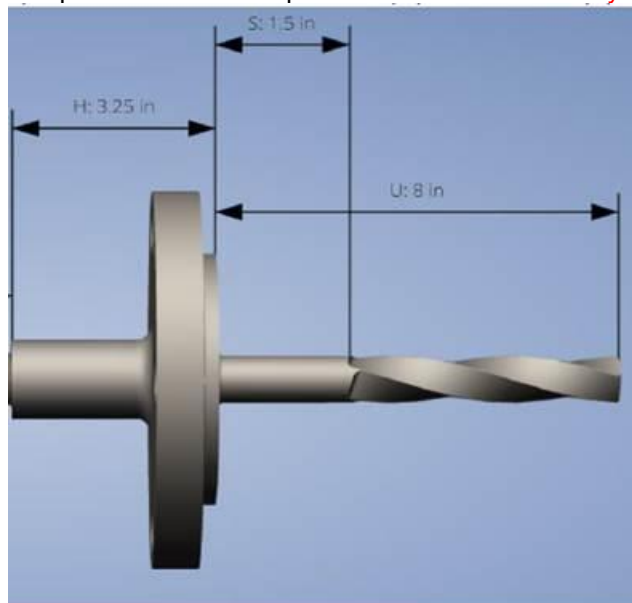


## Respuesta

- Nombre del fluido: **GAS NATURAL**
- Estado del fluido: **GAS**
- Densidad del fluido: **0.65**
- Temperatura: **80 grados Fahrenheit**
- Presión: **1000 PSI**
- Velocidad del fluido en la línea o flujo volumétrico/másico o caudal del proceso: **28.98 ft/s**
- Diámetro y Schedule de la línea (ID pipe): **22.26 in**

Esquema con dimensiones del threadolet o proporcionar los siguientes datos:

- Altura del threadolet (HOD): **3.25 in**
- Diámetro interno de la boquilla de conexión (Nozzle Dia): **1/2"-14 ANPT Instrument Connection**
- Diámetro y conexión del termopozo al proceso: **1 1/2 " RTJ CLASS 400/600**
- Largo de inserción del termopozo (L): **11.25 in**
- Una característica especial es el diseño para alta vibración **Stem Style: Twisted Stem**



**Siendo esta toda la información, solicitamos tomar debida nota de la presente.**

Santa Cruz, marzo de 2025